

Yuh Bord

Armaturen gir primært blende-fritt, nedadrettet lys. Vinkelen på skjermen kan justeres for å optimalisere lysfordelingen. En tynn åpning øverst i skjermen gir en myk, oppadrettet allmennbelysning. Et mekanisk system gir stor bevegelsesfrihet, slik at lyset alltid kan stilles inn på det perfekte stedet på arbeidsplassen, i stuen osv. Innebygd LED-teknologi gir høy lyskvalitet med trinnløs dimming ved 15 til 100%. Tidsurfunksjon som automatisk slår av lyset etter et gitt antall timer, kan velge mellom av / 4 timer / 8 timer. Funksjon for å angi et fast lysnivå hver gang lampen er koblet til strømmettet. I den øvre delen av røret er det en knapp som fungerer som på/av-bryter og dimmer.



GamFratesi

GamFratesi design henter sin kreative energi fra en fusjon av tradisjon og innovasjon i en eksperimentell tilnærming til sine utvalgte materialer og teknikker. Hver av dem har sin egen, tradisjonelle bakgrunn: Stine Gam og Enrico Fratesi trekker vekslers på klassisk dansk møbelkunst og håndverk samt en klassisk, italiensk intellektuell og konseptuell tilnærming.



Set location -
The Qvest



Set location - The Qvest

Product info

Informasjon

En enkel trykknapp som sitter på toppen av lampen kontrollerer på/av-funksjonen og dimmefunksjonen. Slå på/av lyset med lysdemping inn/ut. Trinnløs dimming av lyset til et passende nivå på mellom 15 og 100 %.

Tidsfunksjon som automatisk slår av lyset etter et gitt antall timer, kan velge mellom av / 4 timer / 8 timer.

Funksjon for å angi et fast lysnivå hver gang lampen er koblet til strømmettet. LED-driver festet eksternt på ledningen. For LED-erstatningssett, kontakt Louis Poulsen. LED-teknologien utvikles løpende. Angitte spesifikasjoner er basert på nåværende teknologi.

Montering

Kabeltype: Plastledning. Kabellengde: 2,5 meter. Trinnløs dimming mellom 15 og 100 %. Tidsfunksjon: 4 timer / 8 timer. Lysbryter: Bryter oppå stammen. LED-driver: separat, settes inn i strømuttaket.

Farge

Hvit eller svart. Matt våtlakkert. Messing-/marmorversjoner: Hvit eller svart skjerm. Matt våtlakkert. Stamme av klarlakkert, børstet messing. Matt marmorsokkel.

Materialer

Skjerm: Presstøpt aluminium. Bunn: Presstøpt aluminium (våtlakkert) eller børstet marmor. Marmor: Italiensk Nero Margiua eller hvit Carrara. Stamme: Ekstrudert messing (våtlakkert eller klarlakkert).

Størrelser og vekt

Bredde x Høyde x Lengde (mm) | 200 x 610 x 200 Max 3,6 kg

Klasse

Kapslingsgrad IP20. Isolasjonsklasse II

Lyskilde

LED 2700K 10W

Lumen: 446

Informasjon

En enkel trykknapp som sitter på toppen av lampen kontrollerer på/av-funksjonen og dimmefunksjonen. Slå på/av lyset med lysdemping inn/ut. Trinnløs dimming av lyset til et passende nivå på mellom 15 og 100 %.

Tidsfunksjon som automatisk slår av lyset etter et gitt antall timer, kan velge mellom av / 4 timer / 8 timer.

Funksjon for å angi et fast lysnivå hver gang lampen er koblet til strømmettet. LED-driver festet eksternt på ledningen. For LED-erstatningssett, kontakt Louis Poulsen. LED-teknologien utvikles løpende. Angitte spesifikasjoner er basert på nåværende teknologi.



Produktfamilie



Yuh Vegg



Yuh Gulv

Product variants

Farge	Montering	Lyskilde
<input type="radio"/> Hvit	Hvit marmorsokkel	LED 2700K 10W
<input type="radio"/> Messing/hvit	Hvit sokkel	
<input checked="" type="radio"/> Messing/svart	Svart marmorsokkel	
<input checked="" type="radio"/> Svart	Svart sokkel	

Design

GamFratesi

Vekt

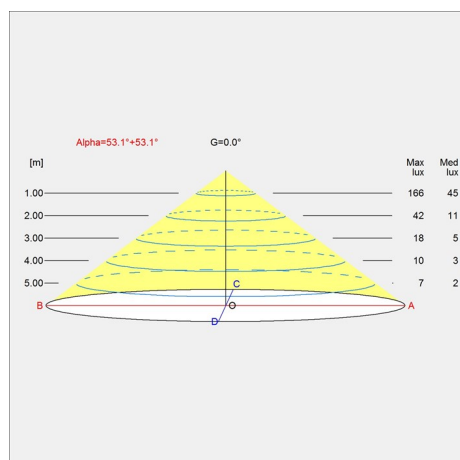
Min: 3.05 kg Max: 3.6 kg

Farge

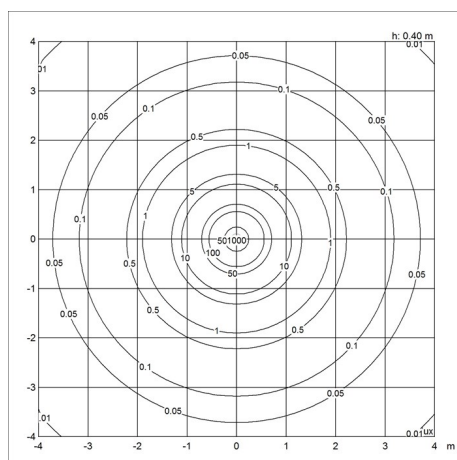
Hvit, Messing/hvit, Messing/svart, Svart

Lysfordelingsdiagrammer

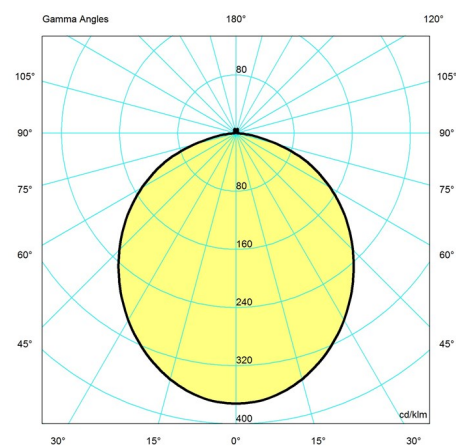
Cartesian



Isolux



Polar



Reservedeler og tilbehør

Product

ADAPTOR 12V BLK
ADAPTOR 12V WHT

Variant number

5744164867
5744164870